



**ORION - Universal changeover switch**, built and tested according to IEC 60947-3, EN 60947-3, VDE0660 Part 107, IEC 60204, EN 60204 and VDE 0113.

A reliable, high quality switch in attractive design.  
User friendly, easy to mount.



**Главный выключатель ORION** отличается простым монтажом и коротким временем включения.

**Корпус переключателя:** 3-полюсный, с возможностью дополнительного подключения охранного провода. Крепежи защищены от откручивания.

**Коробка:** Во включенном состоянии – положение " I " нет возможности снять крышку, степень защиты IP 66/67, с защитным уплотнением, высокой степенью защиты от ультрафиолетового излучения, монтаж лишь с двумя крепежами.

**Проведение:** Цвет серый, два кулачковых вспомогательных контакта (закрывающий и размыкающий), отверстия для кабелей с переходником для M25. Рабочее напряжение до 690 V. Входной предохранитель 25 A. Ток длительной нагрузки: I=16 A. Максимальное сечение провода 6 мм<sup>2</sup>

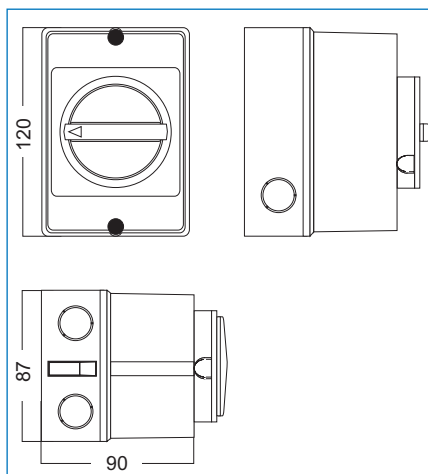


**Hlavné vypínače ORION** sa vyznačujú rýchlou montážou a krátkym časom zopnutia.

**Teleso spínača:** 3-pólový s možnosťou dodatočne pripojiť ochranný vodič. Svorky s dostatočným priestorom pre pohodlnú montáž. Skrutky so zabezpečením proti vykrúteniu.

**Krabica:** V zapnutom stave – poloha " I " nie je možné odmontovať veko, krytie IP 66/67, s ochranným tesnením, vysoká odolnosť proti UV-žiareniu, montáž len s 2 skrutkami.

**Prevedenie:** Farba šedá, 2 vačkovo riadené pomocné kontakty (spínací a rozpínací), otvory pre káblové privody s prechodkou pre M25. Pracovné napätie do 690 V. Predradená poistka 25 A. Trvalý prúd : I=16 A. Maximálny prierez drôtu 6 mm<sup>2</sup>



#### Technické údaje:

Pracovné napätie do 690 V.  
Predradená poistka (gL-charakteristika) 25 A.  
Trvalý prúd : I=16 A.  
Pre drôt o max. priereze 6 mm<sup>2</sup>

## ESE - Euro System Elektronik

Nad Zabrehom 385, P.O.Box 35, 01841  
Dubnica nad Vahom, Slovak Republic  
Tel: +421-42-4426757, +421-42-4426758  
Fax: +421-42-4426759  
ese@stonline.sk  
www.ese.sk

