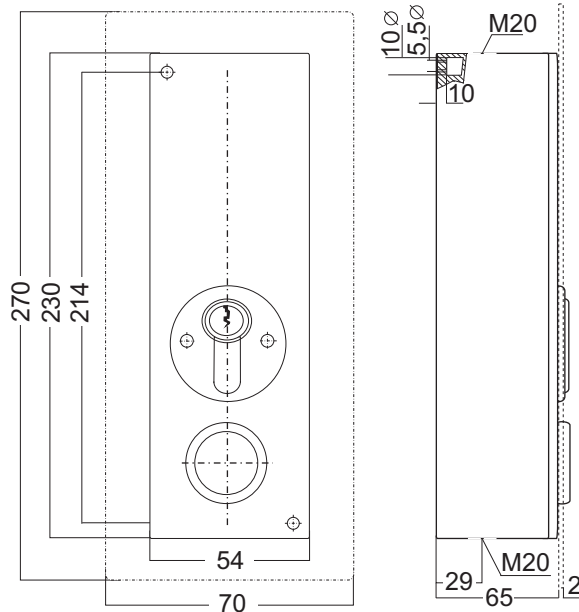


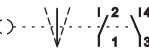
# Bezpečnostný magnetický blokovací spínač


Security magnet check switch

Магнитный блокировочный выключатель

# MSS



  
Kľúčový spínač

  
Bezpečnostný spínač



Popis:

Slúži k centrálnemu blokovaní vypnutia alebo zapnutia spínača pomocou 24 alebo 230 V.

Kľúč sa potom v zapnutej polohe nedá vytiahnuť.

Len čo 24 V resp. 230 V nie sú pripojené, mechanická zábrana sa deaktivuje.

Kľúč sa dá opäť vytiahnuť len v nulovej polohe.

Kľúčový spínač sa dodáva s tlačidlom núdzového vypnutia alebo bez neho.



Description:

If you turn the key to the right into basic position, a hydraulic lift for example can be controlled (2 push-button functions).

If you combine the hydraulic lift with a limiting switch a mechanical lock (24 V and/or 230 V) is activated inside the key switch. You cannot the key out pull out the key afterwards. (lock set by zero position)

If the voltage of 24 V or 230 V is not live any more, the mechanical lock is released (deactivated).

You can pull out the key only at zero position. Therefore you can be sure that the hydraulic lift is always set back to basic position.

The key switch is available whether with or without EMERGENCY STOP push-button.



Описание функций:

Высокобезопасный выключатель с магнитной блокировкой служит к центральному блокированию выключения или включения выключателя при напряжениях 24 или 230 V.

Ключ при этом в положении включения вытянуть нельзя.

Если не подключены 24 или 230 V, то механическая защита деактивируется.

Ключ возможно вытащить только в нулевом положении.

Ключ-выключатель производится как с кнопкой аварийного отключения, так и без нее.



**ESE s.r.o.**  
EURO SYSTEM ELEKTRONIK

## ESE - Euro System Elektronik

Nad Zabrehom 385, P.O.Box 35, 01841  
Dubnica nad Vahom, Slovak Republic  
Tel: +421-42-4426757, +421-42-4426758

Fax: +421-42-4426759

ese@stonline.sk

www.ese.sk